



KARTA TECHNICZNA WYROBU BUDOWLANEGO

<i>Cecha wyrobu:</i> Kształtki o przekroju kołowym	<i>Produkt A-FV Wentylacja:</i> TRÓJNIK OKRĄGŁY SEGMENTOWY 45°	 <i>Sgn:WENT.PC-TRO3-13/IV-1</i>
<i>Producent:</i> ASPOL-FV Łódź, ul. Helska 39/45 www.aspol.com.pl		
AFV WENTYLACJA – ZINTEGROWANY SYSTEM WENTYLACJI MECHANICZNEJ Z ODZYSKIEM CIEPŁA - REKUPERACJA		

MARKA PRAWNIE CHRONIONA DECYZJĄ URZĘDU PATENTOWEGO RZECZYPOSPOLITEJ POLSKIEJ

WENT.PC-TRO3-13/IV-1
Tekst jednolity z dnia 08.08.2013

1. Wykaz norm / aktów prawnych i innych dokumentów powiązanych z produktem:

- PN-EN 1506:2007E; Przewody proste i kształtki wentylacyjne z blachy o przekroju kołowym. Wymiary;
- PN-EN 10346:2011; Taśmy i blachy ze stali niskowęglowej powlekane ogniowo w sposób ciągły do obróbki plastycznej na zimno. Warunki techniczne dostawy;
- PN-EN 10143:2008; Blachy i taśmy stalowe powlekane ogniowo w sposób ciągły. Tolerancje wymiarów i kształtu.;
- HK/B/1311/01/2013 ważny do 2018-10-31; Atest Państwowego Zakładu Higieny;
- WENT 6-2/09; Krajowa Deklaracja Zgodności.

2. Zastosowanie

Trójniki okrągłe segmentowe 45° są elementami systemu wentylacji mechanicznej nawiewnej i wywiewnej. Służą do transportu powietrza niezawierającego czynników agresywnych oraz ścierających w instalacjach wentylacyjnych i klimatyzacyjnych.

3. Budowa i materiał

Trójniki okrągłe segmentowe 45° zbudowane są z blachy stalowej o klasie DX51d-Z275 z dwustronną powłoką ocynkowaną,

zgrzewanej punktowo. Trójniki, przeznaczone do montażu z rurami spiro, kształtkami o zakończeniu mufowym oraz z przewodami elastycznymi, wyposażone są w zakończenia nypłowe z przetłoczeniem pod uszczelkę, co dodatkowo zwiększa sztywność kształtki. Dopuszczalna odchyłka kąta $\alpha \pm 20$.

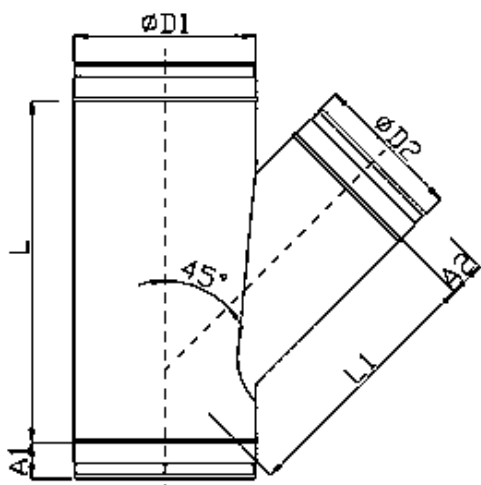
4. Technika łączenia

Połączenie kształtki z rurą spiro i kształtkami o zakończeniu mufowym metodą tzw. „na wcisk”, należy dodatkowo usztywnić blachowkrętami ocynkowanymi samowierzącymi z zakończeniem pod klucz bądź kwadratowy bit.

Łączenie trójników okrągłych segmentowych z przewodami elastycznymi, należy wykonać poprzez zastosowanie opasek zaciskowych, po nasunięciu przewodu na końcówkę nypłową kształtki.

5. Właściwości

- Klasa odporności korozyjnej – C1 i C2, C3 (na zapytanie);
- Odporność temperaturowa – od - 40°C do 90°C (krótkotrwale do 100°C) - w systemie AFV WENTYLACJA z uszczelkami gumowymi EPDM; Maksymalna temperatura stosowania 200°C – uzależniona od zastosowanego uszczelnienia.



Rys. 1. Wymiary trójnika okrągłego segmentowego.



Rys. 2. Widok trójnika okrągłego segmentowego.

6. Kody wyrobu i zakres średnic

Kody :

P(U/C)¹ - TRO3 - (D1)(D2)

¹Litera w nawiasie oznacza:

U – z uszczelką;

C – bez uszczelki;

D1 - średnica przelotu;

D2 - średnica odejścia.

7. Podstawowe systemowe produkty uzupełniające

- Rury zwijane typu Spiro;
- Kolana segmentowe o kącie 15°, 30°, 45° i 60°;
- Trójniki 90°, trójniki orłowe, trójniki siodłowe;
- Redukcje segmentowe, redukcje tłoczone, redukcje niesymetryczne;
- Złączki mufowe;
- Złączki nyplowe;
- Zaśleпки do rur i kształtek;
- Anemostaty, puszki rozprężne;
- Inne

Zakres średnic* przedstawia Tabela 1.



Tabela 1. Dane techniczne wyrobu.

Kod towaru	Średnica przelotu D1 [mm]	Średnica przelotu D2 [mm]	Waga [kg]
PC - TRO3 - 100100	100	100	0,73
PC - TRO3 - 125100	125	100	0,87
PC - TRO3 - 125125	125	125	0,91
PC - TRO3 - 160100	160	100	1,1
PC - TRO3 - 160125	160	125	1,27
PC - TRO3 - 160160	160	160	1,55
PC - TRO3 - 200100	200	100	1,33
PC - TRO3 - 200125	200	125	1,52
PC - TRO3 - 200160	200	160	1,81
PC - TRO3 - 200200	200	200	2,12
PC - TRO3 - 250100	250	100	3,70
PC - TRO3 - 250125	250	125	1,98
PC - TRO3 - 250160	250	160	2,30
PC - TRO3 - 250200	250	200	2,64
PC - TRO3 - 250250	250	250	3,13
PC - TRO3 - 315100	315	160	2,90
PC - TRO3 - 315125	315	200	3,24
PC - TRO3 - 315160	315	250	3,83
PC - TRO3 - 315200	315	315	4,69

* Na indywidualne zamówienie Klienta wykonujemy kształtki o innych średnicach lub z innych grubości blach niż ogólnie przyjęte.